

# コンクリート一般会所

## コンクリート一般会所隅切本体 (1000改良型)

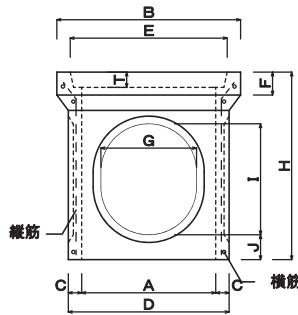
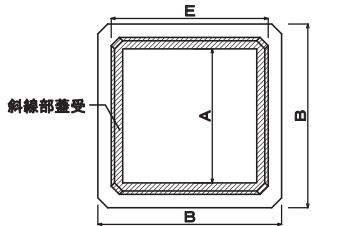
【一般会所本体】

### 【一般会所 (隅切) 1000改良型 本体寸法表】

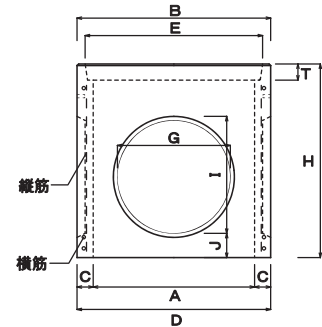
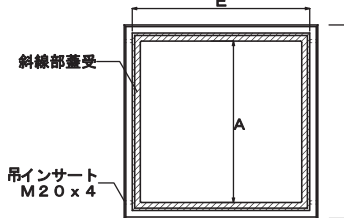


製品名・呼び名	寸法											組立筋		参考重量 (kg)	
	H	A	T	B	C	D	E	F	G	I	J	径 (φ)	本数		径 (φ)
会所200	270	200	30	300	25	250	250	30	120	120	70	2.6	4	2	18
会所200 底付	300	200	30	310	25	250	250	30	120	120	60	2.6	4	2	22
会所240	360	240	35	335	25	290	280	40	150	150	80	2.6	-	2	22
会所240 ロング	500	240	35	350	30	300	280	40	150	150	70	2.6	-	2	37
会所300	420	300	35	410	30	360	345	45	200	230	65	3.2	-	2	37
会所300 ロング	600	300	35	410	30	360	345	45	200	230	105	3.2	-	2	37
会所350	490	350	40	480	35	420	410	60	250	290	65	4.0	-	2	57
会所350 ロング	690	350	40	480	35	420	410	60	250	290	80	4.0	-	2	82
会所400	580	400	50	550	40	480	470	75	310	360	80	4.0	-	2	85
会所400 ロング	820	400	50	550	40	480	470	75	310	360	75	4.0	-	2	124
会所450	680	450	60	620	45	540	540	100	360	420	80	3.2	12	4	130
会所450 ロング	880	450	60	620	45	540	540	100	360	420	85	3.2	12	5	171
会所500	750	500	70	700	50	600	610	100	400	450	100	3.2	12	4	175
会所500 ロング	1000	500	70	700	50	600	610	110	440	460	80	-	-	-	260
会所600	820	600	75	830	55	710	730	100	400	460	140	3.2	12	4	265
会所800	920	800	100	1120	80	960	960	125	540	590	70	D10	4	2	561
会所800 ロング	1120	800	100	1120	80	960	960	125	540	590	70	D10	4	3	765
1000	1200	1000	100	1340	80	1160	1210	130	700	800	105	D10	4	3	915
1000 改良型	1200	1000	100	1200	100	1200	1100	-	700	700	150	D10	4	3	1026

【一般会所 (隅切) 本体】



1000改良型 本体



【一般会所蓋】

### 【一般会所 (隅切) 蓋寸法表】



製品名・呼び名	寸法									組立筋				参考重量 (kg)
	T	A	B	C	D	E	F	G	径 (φ)	本数	径 (φ)	本数		
200 蓋	30	240	230	-	-	25	-	-	2.6	3	2.6	2	3	
240 蓋	35	270	260	-	-	100	25	130	2.6	3	2.6	2	4	
300 蓋	35	330	320	-	-	100	25	160	2.6	3	2.6	2	8	
350 蓋	40	400	390	-	-	100	30	190	3.2	3	3.2	4	14	
400 蓋	50	460	440	-	-	100	30	220	3.2	3	3.2	4	22	
450 蓋	60	530	510	-	-	100	35	250	3.2	4	3.2	4	36	
500 蓋 (2枚)	70	600	570	300	285	100	35	-	4.0	4	4.0	2	53	
600 蓋 (2枚)	75	720	690	360	345	115	35	360	5.0	6	5.0	2	82	
800 蓋 (2枚)	100	940	905	465	450	115	30	470	6.0	6	6.0	4	190	
1000 蓋 (2枚)	100	1200	1170	600	585	115	30	600	6.0	7	6.0	4	319	
1000改良型 蓋 (2枚)	100	1200	1170	600	585	115	30	600	6.0	7	6.0	4	266	

